



**Class - IX**  
**कक्षा - IX**  
**SCIENCE**  
**विज्ञान**

Time : 3 to 3½ hours

समय : 3 से 3½ घंटे

Maximum Marks : 80

अधिकतम अंक : 80

Total No. of Pages : 12

कुल पृष्ठों की संख्या : 12

**General Instructions :**

1. The question paper comprises of two sections, **A** and **B**. You are to attempt both the sections.
2. All questions are **compulsory**.
3. There is no overall choice. However, internal choice has been provided in all the three questions of five marks category. Only one option in such question is to be attempted.
4. All questions of section A and all questions of section B are to be attempted separately.
5. Question numbers 1 to 4 in section A are one mark questions. These are to be answered in **one word** or **one sentence**.
6. Question numbers 5 to 13 are two mark questions, to be answered in about **30 words**.
7. Question numbers 14 to 22 are three mark questions, to be answered in about **50 words**.
8. Question numbers 23 to 25 are five mark questions, to be answered in about **70 words**.
9. Question numbers 26 to 41 in section B are multiple choice questions based on practical skills. Each question is a one mark question. You are to choose one most appropriate response out of the four provided to you.
10. An additional 15 minutes time has been allotted to read this question paper only. During this interval you are not to write any thing on the answer book.

**सामान्य निर्देश :**

1. प्रश्न-पत्र दो भागों में बँटा है, **अ** तथा **ब** में, आपको दोनों भाग करने हैं।
2. सभी प्रश्न **अनिवार्य** हैं।
3. कुल मिलाकर कोई चयन नहीं है। यद्यपि पाँच अंकों की श्रेणी में तीनों प्रश्नों में आन्तरिक चयन दिया गया है। इन सभी प्रश्नों में केवल एक विकल्प हल करना है।
4. सभी प्रश्न भाग अ और सभी प्रश्न भाग ब के अलग-अलग हल करने हैं।
5. प्रश्न संख्या 1 से 4 एक अंक के प्रश्न हैं। इनका उत्तर **एक शब्द** या **एक वाक्य** में दीजिए।
6. प्रश्न संख्या 5 से 13 दो अंक के प्रश्न हैं, इनका उत्तर लगभग **30 शब्दों** में दीजिए।
7. प्रश्न संख्या 14 से 22 तीन अंक के प्रश्न हैं, इनका उत्तर लगभग **50 शब्दों** में दीजिए।
8. प्रश्न संख्या 23 से 25 पाँच अंक के प्रश्न हैं, इनका उत्तर लगभग **70 शब्दों** में दीजिए।
9. प्रश्न संख्या 26 से 41 बहुविकल्पी प्रश्न हैं जो प्रयोगात्मक कौशल पर आधारित हैं। प्रत्येक प्रश्न एक अंक का है। आपको दिए गए चार विकल्पों में से सबसे उपयुक्त एक विकल्प छँटना है।
10. इस प्रश्न-पत्र को पढ़ने के लिए 15 मिनट का समय दिया गया है। इस अवधि के दौरान आप केवल प्रश्न-पत्र को पढ़ेंगे और उत्तर-पुस्तिका पर कोई उत्तर नहीं लिखेंगे।



SECTION - A

1. Define 1 W of power. 1
2. Why is air called breath of life. 1
3. When is work done by a force zero. 1
4. How is CO<sub>2</sub> fixed in the atmosphere. 1
5. Calculate number of moles in 34 g of NH<sub>3</sub>  
(Given atomic mass of N = 14 u ; H = 1 u) ? 2
6. (a) Give a difference between lizards and snakes. 1  
(b) Name the type of nutrition in fungi. 1
7. Why is a bucket of water lighter when in water than when it is taken out of water. 2
8. Draw a graph showing a person with soft and loud voice. 2
9. How do forest play an important role in maintaining water cycle. 2
10. Write chemical formulas of : 2  
(a) Sodium Carbonate  
(b) Ammonium Chloride
11. Thallophyta, bryophyta and pteridophyte are classified as cryptogamae whereas gymnosperms and angiosperms are classified as phanerogamae, why ? 2
12. (a) Differentiate between upthrust and weight 1  
(b) When does an object float or sink. 1
13. Name the two ways of preventing water pollution. 2
14. To which group do the following organism belong and give one reason for each. 3  
(a) Cyanobacteria (b) Euglena (c) Ulothrix
15. Calculate number of atoms in 120 g of Ca : 3  
(atomic mass of Ca = 40 u)
16. (a) What is immunization. 1  
(b) Categorise the following into acute / chronic / infectious / non infectious diseases : 2  
typhoid, TB, GOITRE, Elephantiasis.



- (a) Define the term molecular mass. 1  
 (b) State and explain law of conservation of mass with example. 2
18. (a) A truck and a car are running with same velocity. Which of the two has less kinetic energy ? 2  
 (b) Give an example of electrical energy converted into light energy. 1
19. (a) State a condition for an echo to be heard. 1  
 (b) Bats cannot see then how do they catch their Prey. 2
20. Give cause and remedy of : 3  
 (a) Hepatitis (b) AIDS (c) Malaria

21. A sound wave travels at a speed of 339 m/s if the wavelength is 1.2 cm, what is the frequency of the wave. 3
22. What are the different means by which infectious diseases can spread. 3
23. (a) The K. E of an object of mass  $m$ , moving with a velocity 5 m/s is 25 J. What will be its K. E when its velocity is doubled and tripled. 3  
 (b) An object of mass 12 kg is at a certain height above the ground. If the P. E of the object is 480 J, find the height at which the object is w. r. t the ground. (Given  $g = 10 \text{ m/s}^2$ ) 2

**OR**

- (a) Define K. E and derive the expression for K. E ? 3  
 (b) A man weighing 70 kg carries a weight of 10 kg to the top of tower 100 m high. Calculate the work done. 2
24. (a) Write the symbol and name of the element having 14 proton. 1  
 (b) Complete the table. 3

Element	Atomic No	Mass No	Proton	Neutron
Cl	17	-	-	18
Si	-	28	-	-
F	-	-	9	10

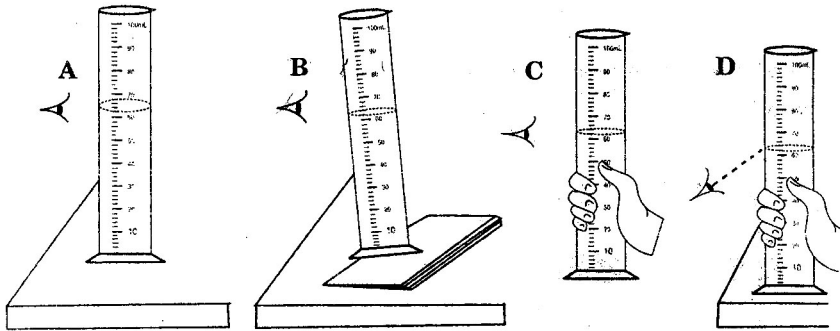
- (c) Give one draw back of Rutherford model. 1
- OR**
- (a) The average atomic mass of a sample of an element X is 16.2u. What are the percentage of isotope  $^{16}\text{X}_8$  and  $^{18}\text{X}_8$  in the sample. 3  
 (b) On the basis of Thomson's model of an atom explain how the atom is neutral as a whole. 2
25. (a) Draw nitrogen - cycle. 4  
 (b) Why step farming is common in hills. 1
- OR**
- (a) Differentiate between Biodegradable and Non biodegradable substances. 3  
 (b) How is acid rain causing harm to 'Taj Mahal'. 1  
 (c) What is Smog. 1



SECTION - B

26. Non - flowering plants belongs to : 1  
 (a) Cryptogam (b) Phanerogams (c) dicots (d) monocots

27. The correct way of reading the liquid level is shown in : 1



- (a) fig A (b) fig B (c) fig C (d) fig D

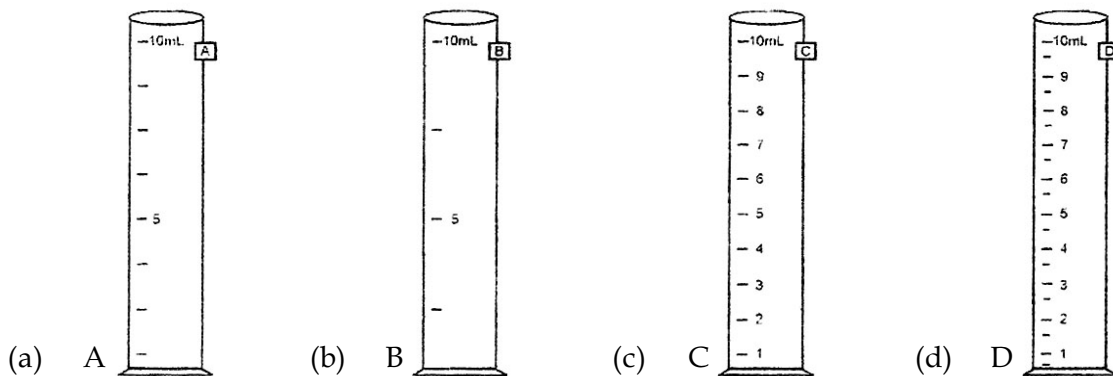
28. While determining the density of copper piece using spring balance and a measuring cylinder Nitin carried out the following procedure : 1

- (i) Noted the water level in the measuring cylinder without the copper piece.
- (ii) Immersed the copper piece in the water
- (iii) Noted the water level in the measuring cylinder with the copper piece inside it.
- (iv) Removed the copper piece from the water and immediately weighed it using a string balance.

the wrong step in the produce is :

- (a) step i (b) step ii (c) step iii (d) step iv

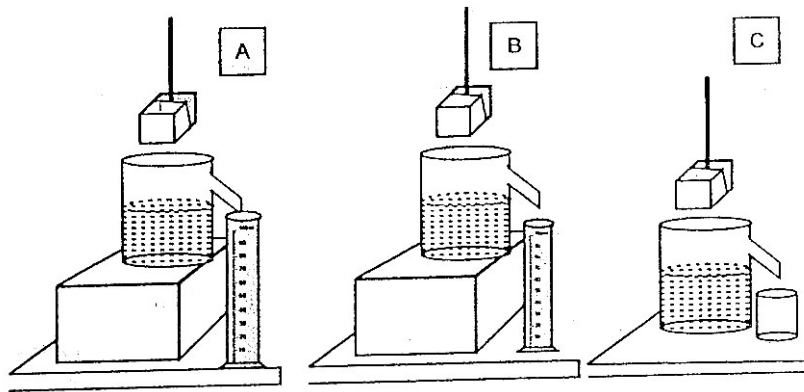
29. Four measuring cylinders with different least counts are shown in fig A, B, C and D. 1  
 The most suitable cylinder for determining the volume of a cube of side nearly 1 cm is :



- (a) A (b) B (c) C (d) D
30. Which of the following is not an amphibian : 1  
 (a) Sea - anemone (b) Frog (c) toad (d) Hyla

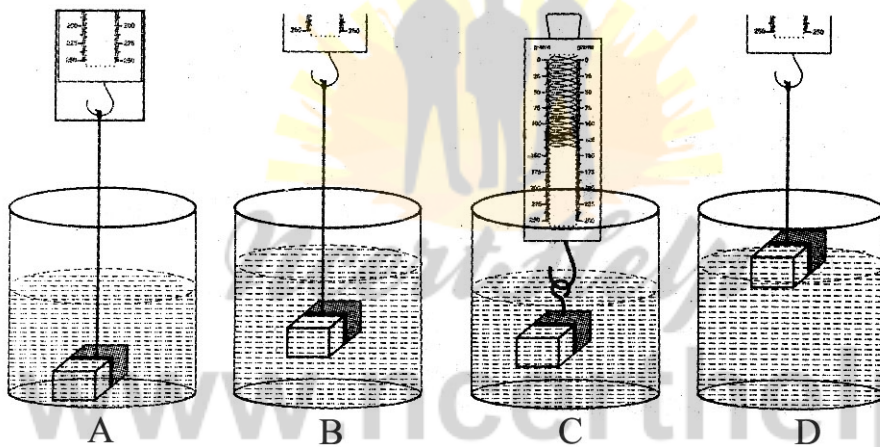


Three students A, B and C determined volume of a solid by immersing it in water in the overflow cans set up as shown. The result obtained will be wrong for. 1



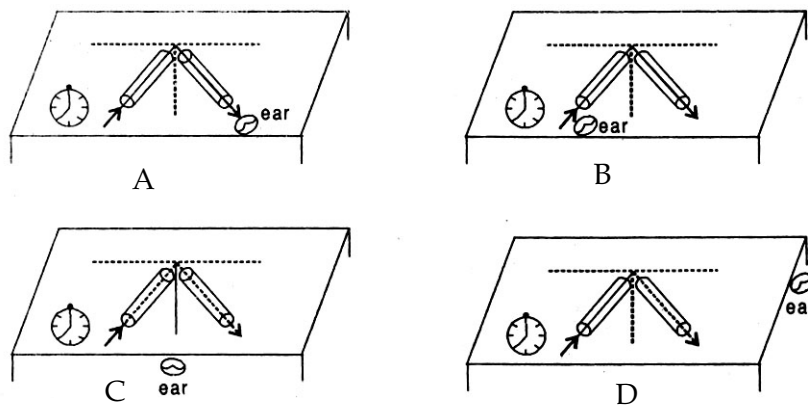
- (a) student A                      (b) student B  
 (c) student C                      (d) all the three students.

32. The correct experimental set up for determining the mass of a solid in water is shown in fig : 1



- (a) A                      (b) B                      (c) C                      (d) D

33. The correct position of the ear of the observer is shown in : 1



- (a) A                      (b) B                      (c) C                      (d) D



34. Which of the following is a green saprophytic plant is : 1
- (a) Marsilea                      (b) Marchantia                      (c) Paramecium                      (d) Rhizopus
35. When a body sinks in a liquid the weight of the body is : 1
- (a) More than the volume of body  
(b) Less than the volume of body  
(c) Less than the buoyant force  
(d) More than the buoyant force
36. Which of the following show aquatic adaptation. 1
- (a) Snake                      (b) fish                      (c) Bacteria                      (d) toad
37. The wave pulse can be produced on a rope whose one end is fixed : 1
- (a) By giving a single jerk to the other end.  
(b) By giving more jerks to the other end.  
(c) By giving continues jerks.  
(d) Either (a) or (b) or (c)
38. To observe and compare the pressure exerted by solid cuboid in its up right position, student A placed the cuboid gently on the loose sand while B placed it on the surface of table top. Who will observe the exerted pressure by cuboid easily ? 1
- (a) Student A only                      (b) Student B only  
(c) Both student A and B                      (d) Neither A nor B.
39. Cells of bacteria contain : 1
- (a) cell wall                      (b) chromatin fibre  
(c) both (a) and (b)                      (d) may be (a) or (b)
40. In the experiment for determining the velocity of a pulse propagating along the length of string we prefer a long thick cotton string : 1
- (a) Because pulse can not be formed in a thin short string.  
(b) Because cotton string is cheap and easily available  
(c) So that pulse move through it easily  
(d) So that time taken by pulse to move from one end of string to other may be accurately determined.
41. Which of the following is a warm - blooded animal : 1
- (a) Liver - fluke                      (b) Human being  
(c) Draco                      (d) Salamander

- o o o -



1. 1 W शक्ति को परिभाषित कीजिए। 1
2. वायु जीवन की साँस क्यों कहलाती है? 1
3. किसी बल द्वारा किया गया कार्य शून्य कब होता है? 1
4. वातावरण में CO<sub>2</sub> कैसे स्थिर होती है? 1
5. 34 g NH<sub>3</sub> में मोलों की संख्या ज्ञात करो  
(दिया गया है, N का परमाणु द्रव्यमान = 14 u ; H = 1 u) 2
6. (a) छिपकलियों तथा साँपों में एक अन्तर बताइये। 1  
(b) फंजाई में पोषण का नाम लिखो। 1
7. पानी से भरी बाल्टी, पानी के अन्दर हल्की प्रतीत होती है, अपेक्षाकृत जब इसे पानी से बाहर निकालते हैं। क्यों? 2
8. किसी व्यक्ति को प्रबल ध्वनि तथा मृदु ध्वनि दर्शाते हुए ग्राफ बनाइये। 2
9. जल चक्र को बनाये रखने में वन किस प्रकार मुख्य भूमिका निभाते हैं? 2
10. रासायनिक सूत्र लिखें : 2  
(a) सोडियम कार्बोनेट का (b) अमोनियम क्लोराइड का
11. थैलोफ़ाइटा, ब्रायोफ़ाइटा तथा टेरिडोफ़ाइटा को क्रिप्टोगैम तथा जिम्नोस्पर्म व एंजियोस्पर्म को फैनरोगैम में वर्गीकृत किया गया है, क्यों? 2
12. (a) उत्प्लावन बल तथा भार में अन्तर कीजिये। 1  
(b) कोई वस्तु कब तैरती या डूबती है? 1
13. जल प्रदूषण को रोकने के दो उपाय बताइये। 2
14. निम्नलिखित जीव किस वर्ग से सम्बन्धित है तथा प्रत्येक का एक-एक कारण लिखो। 3  
(a) नील-हरित शैवाल (b) युग्लीना (c) यूलोथ्रिक्स
15. 120 g Ca में परमाणुओं की संख्या ज्ञात करो। 3  
(Ca का परमाणु द्रव्यमान = 40 u)



16. (a) एक कारण क्या है? 1
- (b) निम्नलिखित को तीव्र/दीर्घकालिक/संक्रामक/असंक्रामक रोगों में श्रेणी बद्ध कीजिए : 2  
टायफाइड, टीबी, गायटर, एलिफेनटाइसिस।
17. (a) आणविक द्रव्यमान को परिभाषित कीजिए। 1
- (b) उदाहरण सहित द्रव्यमान संरक्षण के नियम को स्पष्ट करो। 2
18. (a) एक ट्रक तथा एक कार समान वेग से गतिमान हैं। इनमें किसकी गतिज ऊर्जा कम होगी? 3
- (b) विद्युत ऊर्जा का प्रकाश ऊर्जा में रूपान्तरण का एक उदाहरण दो।
19. (a) किसी प्रतिध्वनि को सुनने के लिए एक शर्त बताओ। 1
- (b) चमगाड़द देख नहीं सकते, तो वह अपना शिकार कैसे पकड़ते हैं? 2
20. कारण तथा निदान बताओ : 3
- (a) पीलिया (b) AIDS एड्स (c) मलेरिया
21. एक ध्वनि तरंग 339 m/s की चाल से गतिमान है, यदि तरंग दैर्ध्य 1.2 cm है, तब तरंग की आवृत्ति क्या होगी? 3
22. संक्रामक रोगों के फैलने के विभिन्न तरीके क्या हैं? 3
23. (a) किसी m द्रव्यमान की वस्तु 5 m/s के वेग से गतिमान है, की गतिज ऊर्जा 25 J है। जब वेग को दुगना 2+3=5  
तथा तिगुना किया जाता है तो गतिज ऊर्जा क्या होगी ?
- (b) 12 kg द्रव्यमान की कोई वस्तु पृथ्वी से कुछ ऊँचाई पर है, यदि वस्तु की स्थितिज ऊर्जा 480 J है तो इसकी पृथ्वी से ऊँचाई ज्ञात करो। ( $g = 10 \text{ m/s}^2$ )
- अथवा**
- (a) गतिज ऊर्जा की परिभाषा लिखो तथा गतिज ऊर्जा के लिये व्यंजक स्थापित करो। 3+2=5
- (b) यदि 70 kg भार का व्यक्ति 10 kg भार लेकर 100 m ऊँचे टावर पर चढ़ता है तो किये गये कार्य की गणना कीजिए।
24. (a) 14 प्रोटान वाले तत्व का प्रतीक तथा नाम लिखो। 1
- (b) सारणी को पूरा करो 3
- | तत्व | परमाणु क्रमांक | द्रव्यमान संख्या | प्रोटान | न्यूट्रान |
|------|----------------|------------------|---------|-----------|
| Cl   | 17             | -                | -       | 18        |
| Si   | -              | 28               | -       | -         |
| F    | -              | -                | 9       | 10        |
- (c) रदरफोर्ड मॉडल की एक कमी लिखो। 1

अथवा



- (a) एक ही तत्व के नमूने X का औसत परमाणु भार 16.2 u है। इस नमूने में  $^{16}\text{X}_8$  तथा  $^{18}\text{X}_8$  समस्थानिकों की प्रतिशतता ज्ञात कीजिए। 3
- (b) थामसन के परमाणु मॉडल के आधार पर स्पष्ट करो कि परमाणु उदासीन होता है। 2

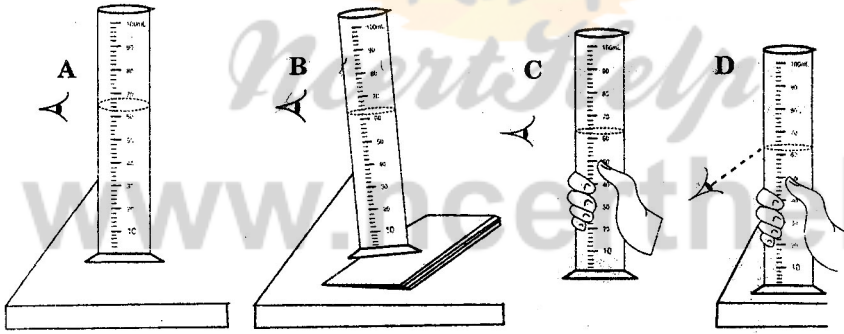
25. (a) नाइट्रोजन चक्र का आरेख बनाइए। 4
- (b) पहाड़ों में सीढ़ी चुमा खेती क्यों सामान्य है? 1

**अथवा**

- (a) जैव निम्नीकरण तथा अजैवनिम्नीकरण पदार्थों में अन्तर स्पष्ट कीजिए। 3
- (b) अम्लीय वर्षा 'ताज महल' को कैसे हानि पहुँचा रही है? 1
- (c) धूम-कोहरा क्या है? 1

**खण्ड - ब**

26. बिना-पुष्प वाले पौधे सम्बन्धित है : 1
- (a) क्रिपटोगैम (b) फैनरोगैम (c) द्विबीजपत्ती (d) एकबीजपत्ती
27. द्रवतल के पाठ्यांक का सही तरीका दिखाया गया है : 1

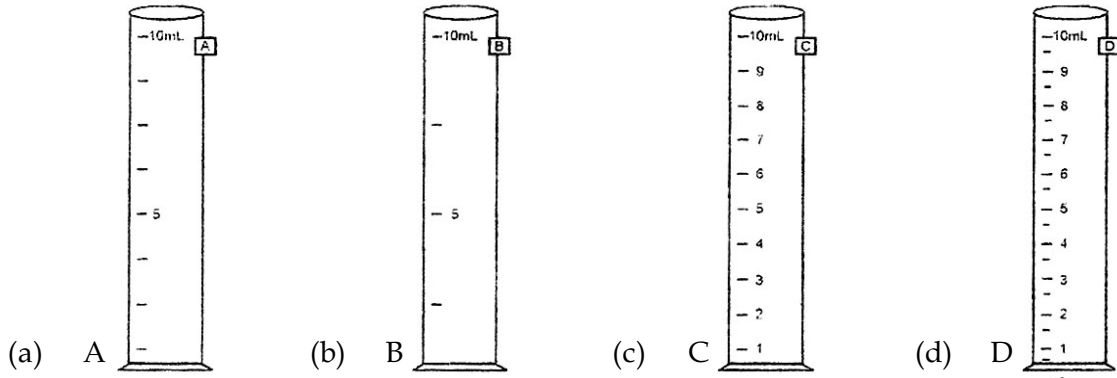


- (a) चित्र A (b) चित्र B (c) चित्र C (d) चित्र D

28. नितिन ने कमानीदार तुला तथा मापक सिलिंडर का प्रयोग करके ताँबे के टुकड़े के घनत्व निर्धारण के लिए निम्नलिखित विधि अपनायी : 1
- (i) बिना ताँबे के टुकड़े के मापक सिलिंडर में पानी का तल नोट किया।
- (ii) पानी में कापर (ताँबे) का टुकड़ा डुबाया।
- (iii) मापक सिलिंडर में ताँबे के टुकड़े के साथ पानी का तल नोट किया।
- (iv) पानी से कापर के टुकड़े को निकालकर तुरन्त कमानीदार तुला पर इसका भार लिया।
- इस विधि में गलत पद है
- (a) पद i (b) पद ii (c) पद iii (d) पद iv

29. निम्न अल्पतम माप के चार मापक सिलिंडर A, B, C तथा D चित्र में दिखाये गये हैं। 1 cm भुजा वाले घन का आयतन निर्धारण करने के लिये सबसे उपयुक्त मापक सिलिंडर है :

1



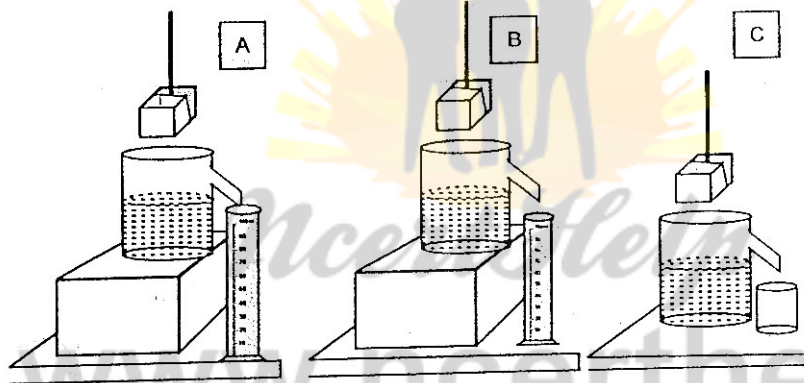
30. निम्न में से कौन जल-स्थल चर नहीं है ?

1

- (a) समुद्री-ऐनीमोन (b) मेढ़क (c) टोड (d) हाइला

31. आप्लाव पात्र का प्रयोग करके पानी में डुबाये हुए ठोस का आयतन ज्ञात करने के लिए तीन छात्रों A, B तथा C ने चित्र में दिखाए अनुसार प्रयोग सेट किया। प्राप्त परिणाम गलत होगा।

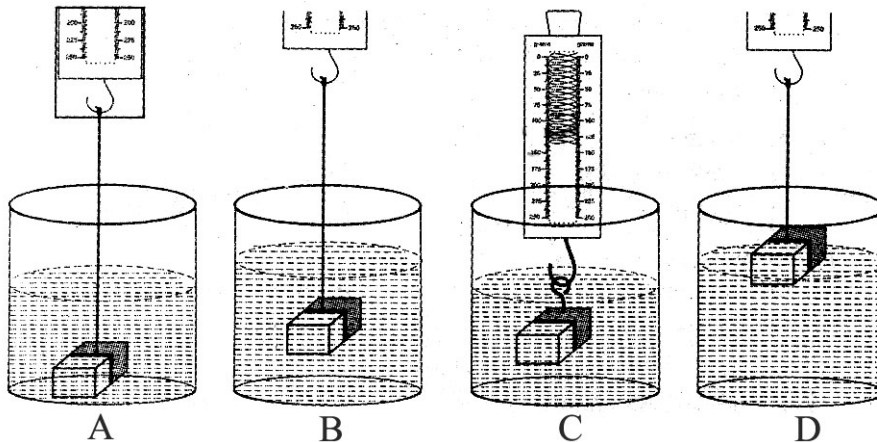
1



- (a) छात्र A का (b) छात्र B का  
(c) छात्र C का (d) सभी तीनों छात्र का

32. किसी ठोस के पानी में द्रव्यमान निर्धारण हेतु सही प्रयोग किस चित्र में दर्शाया गया है ?

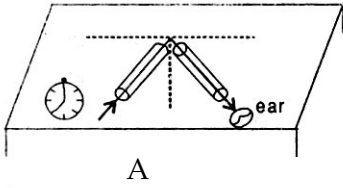
1



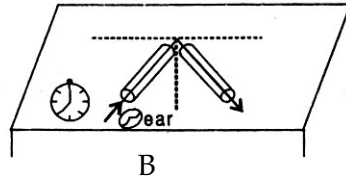
- (a) A (b) B (c) C (d) D

33. श्रवण के कान की सही स्थिति किस चित्र में दर्शायी गयी है ?

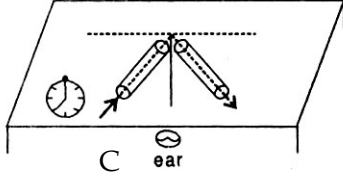
1



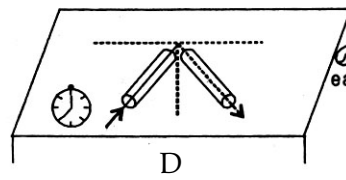
A



B



C



D

- (a) A (b) B (c) C (d) D

34. अ-हरित मृतोपजीवी पौधा है :

1

- (a) मारसीलिया (b) मर्केशिया (c) पेरामीशियम (d) राइजोपस

35. जब कोई वस्तु द्रव में डुबती है तो वस्तु का भार :

1

- (a) वस्तु के आयतन से अधिक (b) वस्तु के आयतन से कम  
(c) उत्प्लावन बल से कम (d) उत्प्लावन बल से अधिक

36. निम्नलिखित में से कौन जलीय अनुकूलता को दिखाता है ?

1

- (a) साँप (b) मछली (c) जीवाणु (d) टोड

37. एक रस्सी का जिसका एक सिरा स्थिर है, से एक तरंग-स्पंद उत्पन्न की जा सकती है :

1

- (a) दूसरे सिरे से एक झटका देकर (b) दूसरे सिरे पर अधिक झटके देकर  
(c) लगातार झटके देकर (d) तीनों (a), (b) या (c)

38. ठोस घनाभ द्वारा ऊपर की दिशा में लगाये गये दाब का प्रेक्षण करने तथा तुलना करने के लिए, छात्र A ने घनाभ को धीरे से रेत पर रखा जबकि छात्र B ने मेज की सतह के ऊपर रखा। घनाभ द्वारा लगाये गये दाब को कौन आसानी से निरीक्षण करेगा ?

1

- (a) केवल छात्र A (b) केवल छात्र B  
(c) दोनों छात्र A तथा B (d) उपरोक्त में से कोई नहीं

39. बैक्टीरिया की कोशिकाएं रखती हैं :

1

- (a) कोशिका भित्ति (b) क्रोमेटिन तन्तु  
(c) (a) तथा (b) दोनों (d) (a) या (b)



10. तार से होकर गमन करने वाले स्पंद का वेग निर्धारित करने वाले प्रयोग में हम लम्बी मोटी कपड़े की डोरी को प्राथमिकता देते हैं :

- (a) क्योंकि पतली छोटी डोरी में स्पंद नहीं बन सकती।
- (b) क्योंकि कपड़े को डोरी सस्ती तथा आसानी से उपलब्ध है।
- (c) ताकि स्पंद इससे आसानी से गति कर सके।
- (d) ताकि स्पंद को डोरी के एक सिरे से दूसरे सिरे तक गति करने में लगे समय को सही ढंग से निर्धारित किया जा सके।

41. निम्नलिखित में से कौन सम तापी (ऊष्ण तापी) जन्तु है? 1

- (a) लीवर फ्लूक
- (b) मनुष्य
- (c) ड्रेको
- (d) सेलामेंडर

- o o o -



NcertHelp

© [www.ncerthelp.com](http://www.ncerthelp.com)